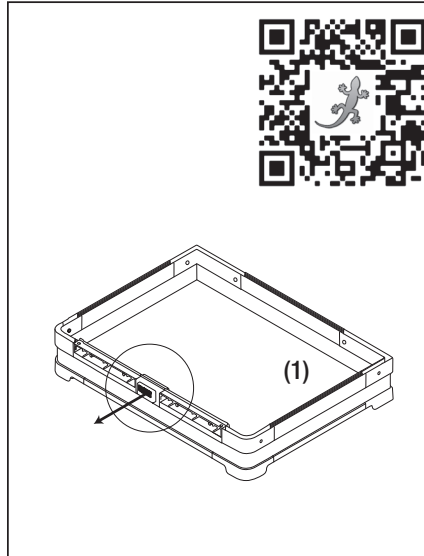
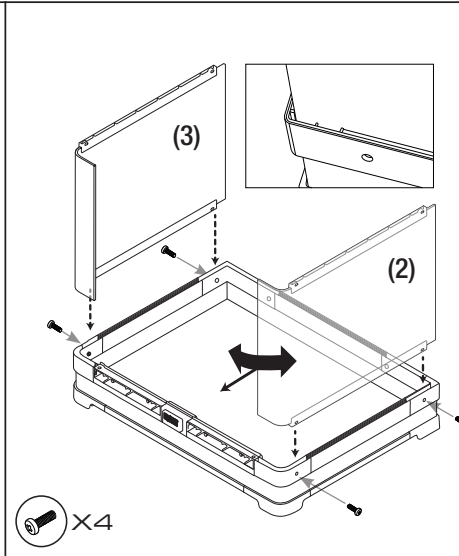


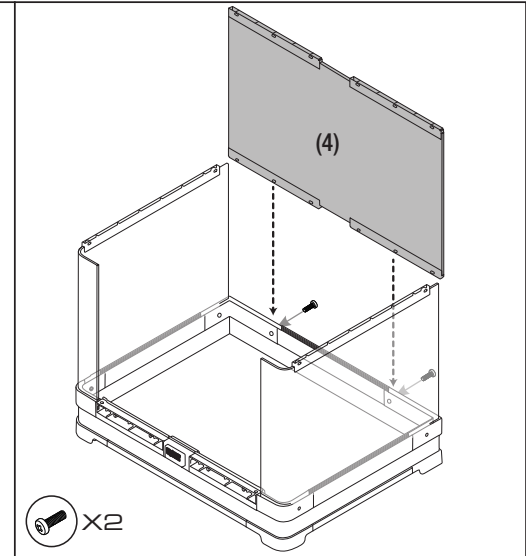
A



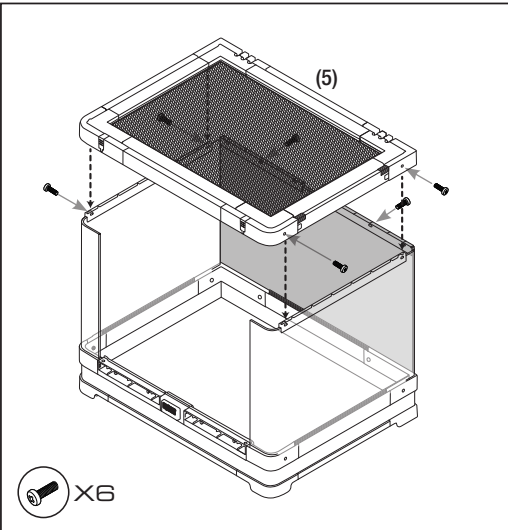
B C



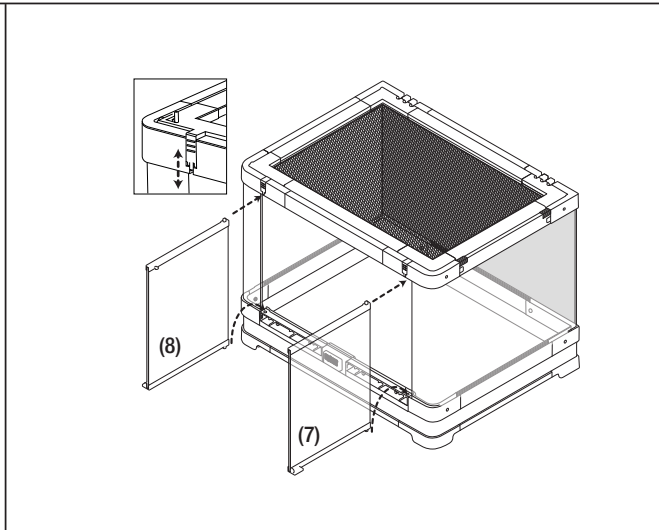
D



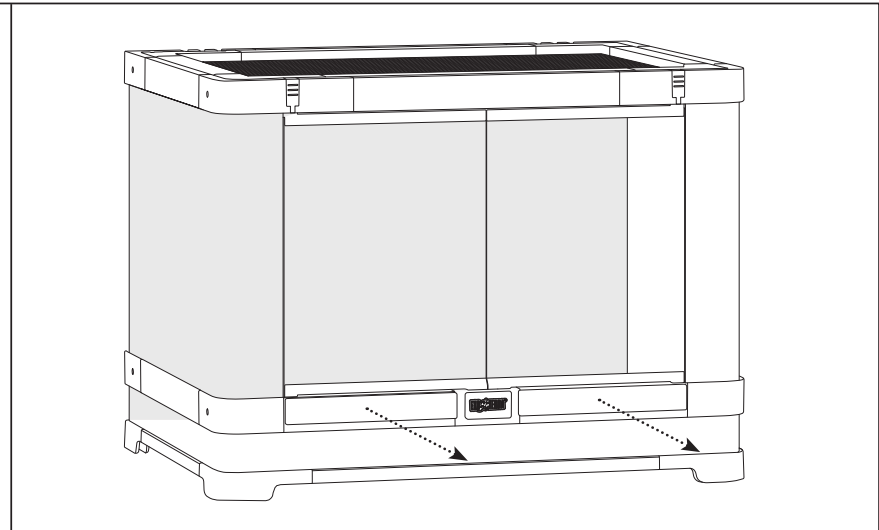
E



F G



H



PT2586



VISTA 60

60x45x45cm
24" x 18" x 18"

32
GALLON



EN
ASSEMBLY INSTRUCTIONS

Unpack all content from the box, and remove wrapping material when installing the different components.

- Includes:**
- 1 x Terrarium Base (5mm glass)
 - 1 x Panoramic glass panel (right) (5mm glass)
 - 1 x Panoramic glass panel (left) (5mm glass)
 - 1 x PVC back panel
 - 1 x Terrarium top frame
 - 1 x Terrarium black anodized Stainless Steel (304) mesh cover (6)
 - 1 x Terrarium door (right) (5mm glass)
 - 1 x Terrarium door (left) (5mm glass)
 - 12 x Screws
 - 1 x Screw driver

Use a flat, stable surface to assemble the Exo Terra Vista.

ALWAYS ASSEMBLE THE PANELS WITH THE NUMBERS AND MARKS FACING OUTWARDS!

Read the assembly instructions carefully to avoid any mistakes.

A. First locate the Terrarium Base (1). Position it horizontally on a flat, stable surface. Make sure the front side, with the lock, is facing forward. If you intend to install an Exo Terra Heat Mat, we recommend installing it on the bottom of the Terrarium Base before proceeding. Please consult the Instruction Manual of your Heat Mat for detailed installation instructions.

B. Insert the panoramic glass panel (2) on the right side (facing the front of the Terrarium Base), in the black frame atop the Terrarium Base (1). Make sure the bent glass front corner is facing forward. Use 2 screws and the screwdriver (included in the set) to fix the bottom of the panoramic glass panel (right) to the Terrarium Base.

C. Insert the panoramic glass panel (3) on the left side, in the black frame atop the Terrarium Base (1). Make sure the bent glass front corner is facing forward. Use 2 screws to fix the bottom of the panoramic glass panel (left) to the Terrarium Base.

D. Insert the PVC back panel (4) on the back side, with the glossy front facing forward, in the black frame atop the Terrarium Base (1). Use 2 screws to fix the bottom part of the PVC back panel to the Terrarium Base.

E. Install the Terrarium top frame (5) on top of the sides and back panel. Use 6 screws to fix the Terrarium top frame to the sides and back panel. If you intend to install appliances, cables, tubing and/or nozzles inside your terrarium (Exo Terra Waterfall, Monsoon, Heat Wave Rock, etc.), we recommend installing these devices and feeding the cables through the inlet holes on each side of the back of the terrarium, before proceeding. Please consult the Instruction Manual(s) of your device(s) for detailed installation instructions.

F. Locate the Terrarium door (marked "right") (7). Install the Terrarium door by first inserting the bottom pin of the Terrarium door in the designated hole in the Terrarium Base (1), then insert the top pin of the Terrarium door by opening and releasing the self-closing door pin lock in the front corner of the Terrarium top frame (5). Close and lock the Terrarium door by pushing down and releasing the self-closing door lock in the middle of the front side of the Terrarium base (1).

G. Locate the Terrarium door (marked "left") (8). Install the Terrarium door by first inserting the bottom pin of the Terrarium door in the designated hole of the Terrarium Base (1), then insert the top pin of the Terrarium door by opening and releasing the self-closing door pin lock in the front corner of the Terrarium top frame (5). Close and lock the Terrarium door by pushing down and releasing the self-closing door lock.

H. Adjust the signature front window ventilation as preferred by sliding the ventilation strip inward or outward. This allows you to precisely control the amount of upward airflow into the terrarium, to assist you in regulating both temperature and humidity levels.

FR
INSTRUCTIONS D'ASSEMBLAGE

Sortir tout le contenu de la boîte et retirer les pièces du matériel d'emballage lors de l'installation.

- Contenu :**
- 1 x Base en verre de 5 mm
 - 1 x Paroi en verre de 5 mm (droite)
 - 1 x Paroi en verre de 5 mm (gauche)
 - 1 x Paroi arrière en PVC
 - 1 x Cadre supérieur du terrarium
 - 1 x Couvercle grillagé en acier inoxydable anodisé noir (304) (6)
 - 1 x Porte en verre de 5 mm (droite)
 - 1 x Porte en verre de 5 mm (gauche)
 - 12 x Vis
 - 1 x Tournevis

Assembler le terrarium Vista Exo Terra sur une surface plane et stable.

TOUJOURS ASSEMBLER LES PAROIS MUNIES DE NUMÉROS ET DE MARQUES AVEC CES DERNIERS FACE VERS L'EXTÉRIEUR!

Lire attentivement les instructions d'assemblage afin d'éviter toute erreur.

A. Prendre d'abord la base du terrarium (1). La placer sur une surface plane et stable. S'assurer que le côté avec le verrou fait face vers l'avant. Si une pellicule chauffante Exo Terra sera installée, il est recommandé de la placer sous la base du terrarium avant de continuer. Veuillez consulter le mode d'emploi de la pellicule chauffante pour obtenir des instructions d'installation détaillées.

B. Insérer la paroi en verre panoramique (2) dans le côté droit (face à l'avant de la base), dans le cadre noir de la base (1). S'assurer que le coin avant du verre courbé fait face à l'avant. Utiliser deux vis et le tournevis (inclus) pour fixer le bas de la paroi en verre panoramique (droite) à la base du terrarium.

C. Insérer la paroi en verre panoramique (3) dans le côté gauche, dans le cadre noir de la base (1). S'assurer que le coin avant du verre courbé fait face à l'avant. Utiliser deux vis et le tournevis (inclus) pour fixer le bas de la paroi en verre panoramique (gauche) à la base du terrarium.

D. Insérer la paroi arrière en PVC (4) à l'arrière, la face lustrée vers l'avant, dans le cadre noir de la base (1). Utiliser deux vis pour fixer le bas de la paroi arrière en PVC à la base du terrarium.

E. Fixer le cadre supérieur du terrarium (5) sur les dessus des parois latérales et arrière à l'aide de 6 vis. Si des appareils, des câbles, des tuyaux et/ou des bacs seront installés dans le terrarium (par exemple : cascades, système Monsoon, pierres chauffantes Exo Terra, etc.), il est recommandé de les installer et de faire passer les câbles par les orifices de chaque côté à l'arrière du terrarium avant de continuer. Veuillez consulter les modes d'emploi de ces appareils pour obtenir des instructions d'installation détaillées.

F. Prendre la porte indiquée « droite » (7) et l'installer en insérant d'abord la broche inférieure dans l'orifice dédié sur la base (1), puis insérer la broche supérieure de la porte dans l'encoche dans le haut du terrarium (5). Fermer et verrouiller la porte du terrarium en pressant et en relâchant le verrou à fermeture automatique situé au milieu de la paroi avant de la base du terrarium (1).

G. Prendre la porte indiquée « gauche » (8) et l'installer en insérant d'abord la broche inférieure dans l'orifice dédié sur la base (1), puis insérer la broche supérieure de la porte dans l'encoche dans le haut du terrarium (5). Fermer et verrouiller la porte du terrarium en pressant et en relâchant le verrou à fermeture automatique situé au milieu de la paroi avant de la base du terrarium.

H. Ajuster la fenêtre d'aération au besoin en glissant la bande d'aération vers l'intérieur ou l'extérieur. Ceci permet non seulement une circulation précise d'air frais vers le haut du terrarium, mais aide également à réguler la température et le taux d'humidité dans ce dernier.

DE
MONTAGEANLEITUNG

Packen Sie den gesamten Inhalt aus dem Karton aus und entfernen Sie das Verpackungsmaterial, bevor Sie die verschiedenen Komponenten installieren.

- Enthält:**
- 1 x Terrarienboden (5 mm dickes Glas)
 - 1 x Panoramascheibe (rechts) (5 mm dickes Glas)
 - 1 x Panoramascheibe (links) (5 mm dickes Glas)
 - 1 x PVC-Rückwand
 - 1 x Oberer Terrarienrahmen
 - 1 x Terrariengitterabdeckung aus schwarz eloxiertem Edelstahl (304) (6)
 - 1 x Terrarientür (rechts) (5 mm dickes Glas)
 - 1 x Terrarientür (links) (5 mm dickes Glas)
 - 12 x Schrauben
 - 1 x Destomillador

Bauen Sie das Exo Terra Vista auf einer flachen, stabilen Oberfläche auf.

BAUEN SIE DIE ELEMENTE IMMER SO ZUSAMMEN, DASS DIE NUMMERN UND MARKIERUNGEN NACH AUSSEN ZEIGEN!

Lesen Sie die Montageanleitung sorgfältig durch, um Fehler zu vermeiden.

A. Stellen Sie zunächst den Terrarienboden (1) auf. Stellen Sie ihn waagrecht auf eine ebene, stabile Fläche. Stellen Sie sicher, dass die Vorderseite mit dem Schloss nach vorne zeigt. Wenn Sie eine Exo Terra Heat Mat installieren möchten, empfehlen wir Ihnen, diese auf der Unterseite des Terrarienbodens anzubringen, bevor Sie fortfahren. Detaillierte Installationsanweisungen finden Sie in der Gebrauchsanweisung Ihrer Heat Mat.

B. Setzen Sie die Panoramaglasscheibe (2) auf der rechten Seite (zur Vorderseite des Terrarienbodens hin) in den schwarzen Rahmen über dem Terrarienboden (1) ein. Achten Sie darauf, dass die gebogene vordere Ecke des Glases nach vorne zeigt. Verwenden Sie 2 Schrauben und den Schraubendreher (im Set enthalten) auf die Unterseite der Panoramascheibe (rechts) an dem Terrarienboden zu befestigen.

C. Setzen Sie die Panoramascheibe (3) auf der linken Seite in den schwarzen Rahmen über dem Terrarienboden (1) ein. Achten Sie darauf, dass die gebogene vordere Ecke des Glases nach vorne zeigt. Befestigen Sie die Unterseite der Panoramascheibe (links) mit 2 Schrauben am Terrarienboden.

D. Setzen Sie die PVC-Rückwand (4) auf der Rückseite mit der glänzenden Vorderseite nach vorne in den schwarzen Rahmen über dem Terrarienboden (1) ein. Verwenden Sie 2 Schrauben, um den unteren Teil der PVC-Rückwand an dem Terrarienboden zu befestigen.

E. Setzen Sie den oberen Rahmen des Terrariums (5) auf die Seiten und die Rückwand. Verwenden Sie 6 Schrauben, um den oberen Rahmen des Terrariums an den Seiten und der Rückwand zu befestigen. Wenn Sie beabsichtigen, Geräte, Kabel, Schläuche und/oder Sprühdüsen in Ihrem Terrarium zu installieren (z.B. Exo Terra Waterfall, Monsoon, Heat Wave Rock usw.), empfehlen wir Ihnen, diese Geräte zu installieren und die Kabel durch die Einlassöffnungen auf jeder Seite der Rückseite des Terrariums zu führen, bevor Sie fortfahren. Detaillierte Installationsanweisungen finden Sie in der/den Bedienungsanleitung(en) Ihres Geräts.

F. Nehmen Sie die Terrarientür (mit der Markierung "rechts") (7). Setzen Sie die Terrarientür ein, indem Sie zuerst den unteren Stift der Terrarientür in das dafür vorgesehene Loch im Terrarienboden (1) einführen und dann den oberen Stift der Terrarientür einführen, indem Sie den selbstschließenden Türstiftverschluss in der vorderen Ecke des oberen Rahmens des Terrariums (5) öffnen und loslassen. Schließen und verriegeln Sie die Terrarientür, indem Sie die selbstschließende Türverriegelung in der Mitte der Vorderseite des Terrarienbodens (1) nach unten drücken und loslassen.

G. Nehmen Sie die Terrarientür (mit der Markierung "links") (8). Setzen Sie die Terrarientür ein, indem Sie zuerst den unteren Stift der Terrarientür in das dafür vorgesehene Loch im Terrarienboden (1) einführen und dann den oberen Stift der Terrarientür einführen, indem Sie den selbstschließenden Türstiftverschluss in der vorderen Ecke des oberen Rahmens des Terrariums (5) öffnen und loslassen. Schließen und verriegeln Sie die Terrarientür, indem Sie die selbstschließende Türverriegelung nach unten drücken und loslassen.

H. Stellen Sie die Belüftung des vorderen Fensters wie gewünscht ein, indem Sie den Belüftungsregler nach innen oder nach außen schieben. Auf diese Weise können Sie den Luftstrom nach oben in das Terrarium genau steuern und so die Temperatur und die Luftfeuchtigkeit regulieren.

ES
INSTRUCCIONES DE MONTAJE

Desembale todo el contenido de la caja y retire el material de embalaje cuando instale los distintos componentes.

- Includes:**
- 1 x Base del terrario (cristal de 5 mm)
 - 1 x Panel de cristal panorámico (derecho) (cristal de 5mm)
 - 1 x Panel de cristal panorámico (izquierdo) (cristal de 5 mm)
 - 1 x Panel trasero de PVC
 - 1 x Marco superior del terrario
 - 1 x Tapa de metal de acero inoxidable (304) anodizado negro (6)
 - 1 x Puerta del terrario (derecha) (cristal de 5 mm)
 - 1 x Puerta del terrario (izquierda) (cristal de 5 mm)
 - 12 x Tornillos
 - 1 x Destornillador

Utilice una superficie plana y estable para montar el Exo Terra Vista.

¡MONTAR SIEMPRE LOS PANELES CON LOS NÚMEROS Y LAS MARCAS HACIA FUERA!

Lea atentamente las instrucciones de montaje para evitar errores.

A. Primero localice la Base del Terrario (1). Colóquela horizontalmente sobre una superficie plana y estable. Asegúrese de que la parte delantera, con el cierre, está mirando hacia usted. Si tiene intención de instalar una Manta Calefactora Exo Terra, le recomendamos que la instale en la parte inferior de la Base del Terrario antes de continuar. Consulte el manual de instrucciones de su Manta Calefactora para obtener instrucciones detalladas de instalación.

B. Inserte el panel de cristal panorámico derecho (2) en el lado derecho (la Base el Terrario debe estar con el cierre mirando hacia usted), en el marco negro que se encuentra encima de la Base del Terrario (1). Asegúrese de que la esquina frontal de cristal curvado esté mirando hacia la parte frontal de la base. Utilice 2 tornillos y el destornillador (incluidos en el kit) para fijar la parte inferior del panel de cristal panorámico (derecho) a la Base del Terrario.

C. Introduzca el panel de cristal panorámico izquierdo (3) en el lado izquierdo, en el marco negro situado encima de la Base del Terrario (1). Asegúrese de que la esquina frontal de cristal curvado esté orientada hacia delante. Utilice 2 tornillos para fijar la parte inferior del panel de cristal panorámico (izquierdo) a la Base del Terrario.

D. Introduzca el panel trasero de PVC (4) por la parte posterior, con la parte delantera brillante hacia delante, en el marco negro situado encima de la Base del Terrario (1). Utilice 2 tornillos para fijar la parte inferior del panel trasero de PVC a la Base del Terrario.

E. Instale el Marco Superior del Terrario (5) sobre los laterales y el panel trasero. Utilice 6 tornillos para fijar el Marco Superior del Terrario a los laterales y al panel trasero. Si tiene intención de instalar aparatos, cables, mangueras y/o boquillas en el interior de su terrario (p. ej. Cascada Exo Terra, Monsoon, Heat Wave Rock, etc.) le recomendamos que instale estos aparatos y pase los cables por los orificios de entrada situados a cada lado de la parte posterior del terrario, antes de continuar. Consulte el manual de instrucciones de su(s) dispositivo(s) para obtener instrucciones detalladas de instalación.

F. Localice la puerta derecha del terrario (marcada «Right glass door») (7). Instale la puerta del terrario introduciendo primero el pasador inferior de la puerta del terrario en el orificio designado en la base del terrario (1), después introduzca el pasador superior de la puerta del terrario abriendo y soltando el cierre automático del pasador de la puerta en la esquina delantera del marco superior del terrario (5). Cierre y fije la puerta del terrario empujando hacia abajo y soltando el cierre automático de la puerta en el centro de la parte delantera de la base del terrario (1).

G. Localice la puerta izquierda del terrario (marcada «Left glass door») (8). Instale la puerta del terrario introduciendo primero el pasador inferior de la puerta del terrario en el orificio designado de la base del terrario (1), después introduzca el pasador superior de la puerta del terrario abriendo y soltando el cierre automático de la puerta en la esquina delantera del marco superior del terrario (5). Cierre y fije la puerta del terrario empujando hacia abajo y soltando el cierre automático de la puerta.

H. Ajuste la ventilación de diseño de la ventana delantera como prefiere deslizando la tira de ventilación hacia dentro o hacia fuera. Esto le permite controlar con precisión la cantidad de flujo de aire ascendente que entra en el terrario, para ayudarle a regular tanto la temperatura como los niveles de humedad.

IT
ISTRUZIONI DI MONTAGGIO

Disimballare tutto il contenuto dalla scatola e rimuovere il materiale di imballaggio durante l'installazione dei vari componenti.

- Incluso:**
- 1 x Base del terrario (vetro da 5mm)
 - 1 x Pannello di vetro panoramico (destro) (vetro da 5mm)
 - 1 x Pannello di vetro panoramico (sinistro) (vetro da 5mm)
 - 1 x Panel trasero di PVC
 - 1 x Marco superior del terrario
 - 1 x Tapa de metal de acero inoxidable (304) anodizado negro (6)
 - 1 x Puerta del terrario (derecha) (cristal de 5 mm)
 - 1 x Puerta del terrario (izquierda) (cristal de 5 mm)
 - 12 x Tornillos
 - 1 x Destornillador
 - 1 x Cacciavite

Utilizzare una superficie piana e stabile per assemblare l'Exo Terra Vista.

ASSEMBLARE SEMPRE I PANNELLI CON I NUMERI E I SEGNI RIVOLTI VERSO L'ESTERNO

Leggere attentamente le istruzioni di montaggio per evitare errori.

A. Posizionare la base del terrario (1) orizzontalmente su una superficie piana e stabile. Assicurarsi che il lato anteriore, con la serratura, sia rivolto in avanti. Se si intende installare un tappetino riscaldante Exo Terra, si consiglia di installarlo sul fondo della base del terrario prima di procedere. Consultare il manuale di istruzioni del tappetino riscaldante per istruzioni dettagliate sull'installazione.

B. Inserire il pannello di vetro panoramico (2) sul lato destro (rivolto verso la parte anteriore della base del terrario), nella cornice nera sopra la base del terrario (1). Assicurarsi che l'angolo anteriore curvo del vetro sia rivolto in avanti. Utilizzare 2 viti e il cacciavite (incluso nel set) per fissare il fondo del pannello di vetro panoramico (destro) alla base del terrario.

C. Inserire il pannello di vetro panoramico (3) sul lato sinistro, nella cornice nera sopra la base del terrario (1). Assicurarsi che l'angolo anteriore curvo del vetro sia rivolto in avanti. Utilizzare 2 viti per fissare il fondo del pannello di vetro panoramico (sinistro) alla base del terrario.

D. Inserire il pannello posteriore in PVC (4) sul lato posteriore, con la parte lucida rivolta in avanti, nella cornice nera sopra la base del terrario (1). Utilizzare 2 viti per fissare la parte inferiore del pannello posteriore in PVC alla base del terrario.

E. Installare la cornice superiore del terrario (5) sopra i lati e il pannello posteriore. Utilizzare 6 viti per fissare la cornice superiore del terrario ai lati e al pannello posteriore. Se si intende installare apparecchi, cavi, tubi e/o ugelli all'interno del terrario (es. Exo Terra Waterfall, Monsoon, Heat Wave Rock, ecc.), si consiglia di installare questi dispositivi e di far passare i cavi attraverso i fori di ingresso su ciascun lato del retro del terrario, prima di procedere. Consultare il manuale di istruzioni del dispositivo per istruzioni dettagliate sull'installazione.

F. Localizzare la porta del terrario (contrassegnata «destra») (7). Installare la porta del terrario inserendo prima il perno inferiore della porta del terrario nel foro designato nella base del terrario (1), quindi inserire il perno superiore della porta del terrario aprendo e rilasciando la serratura del perno della porta autoinserente nell'angolo anteriore della cornice superiore del terrario (5). Chiudere e bloccare la porta del terrario spingendo verso il basso e rilasciando la serratura della porta autoinserente al centro del lato anteriore della base del terrario (1).

G. Localizzare la porta del terrario (contrassegnata «sinistra») (8). Installare la porta del terrario inserendo prima il perno inferiore della porta del terrario nel foro designato della base del terrario (1), quindi inserire il perno superiore della porta del terrario aprendo e rilasciando la serratura del perno della porta autoinserente nell'angolo anteriore della cornice superiore del terrario (5). Chiudere e bloccare la porta del terrario spingendo verso il basso e rilasciando la serratura della porta autoinserente.

H. Regolare la ventilazione della finestra anteriore firmata come preferito facendo scorrere la striscia di ventilazione verso l'interno o verso l'esterno. Questo consente di controllare con precisione la quantità di flusso d'aria verso l'alto nel terrario, aiutando a regolare sia la temperatura che i livelli di umidità.

NL
INSTALLATIE-INSTRUCTIES

Haal alle inhoud uit de doos en verwijder het verpakingsmateriaal bij het installeren van de verschillende onderdelen.

- Inbegrepen:**
- 1 x Terrarium Basis (5mm glas)
 - 1 x Panoramisch glazen paneel (rechts) (5mm glas)
 - 1 x Panoramisch glazen paneel (links) (5mm glas)
 - 1 x PVC achterwand
 - 1 x Terrarium bovenframe
 - 1 x Terrarium gasdekking van zwart geanodiseerd roestvrij staal (304) (6)
 - 1 x Terrariumdeur (rechts) (5mm glas)
 - 1 x Terrariumdeur (links) (5mm glas)
 - 12 x Schroeven
 - 1 x Schroevendraaier

Gebruik een vlakke, stabiele ondergrond om de Exo Terra Vista te monteren.

INSTALLEER DE PANELEN ALTIJD MET DE NUMMERS EN EN MERKTEKENS NAAR BUITEN GERICHT!

Lees de installatie-instructies zorgvuldig om fouten te voorkomen.

A. Installeer eerst de Terrarium Basis (1). Plaats het horizontaal op een vlakke, stabiele ondergrond. Zorg ervoor dat de voorkant, met het slot, naar voren wijst. Indien u van plan bent een Exo Terra Heat Mat te installeren, raden wij u aan deze op de onderkant van de bodem van de Terrarium Basis te installeren alvorens verder te gaan. Raadpleeg de gebruiksaanwijzing van uw Heat Mat voor gedetailleerde installatie-instructies.

B. Installeer het Panoramisch glazen paneel (2) aan de rechterkant (van de voorkant van de Terrarium Basis gezien), in het zwarte frame bovenop de Terrarium Basis (1). Zorg ervoor dat de gebogen voorste hoek van het glas naar voren wijst. Gebruik 2 schroeven en de schroevendraaier (meegeleverd in de set) om de onderkant van het Panoramisch glazen paneel (rechts) aan de Terrarium Basis te bevestigen.

C. Installeer het Panoramisch glazen paneel (2) aan de linkerkant (van de voorkant van de Terrarium Basis gezien), in het zwarte frame bovenop de Terrarium Basis (1). Zorg ervoor dat de gebogen voorste hoek van het glas naar voren wijst. Gebruik 2 schroeven en de schroevendraaier (meegeleverd in de set) om de onderkant van het Panoramisch glazen paneel (links) aan de Terrarium Basis te bevestigen.

D. Plaats het PVC achterwand (4) aan de achterkant, met de glanzende voorkant naar voren, in het zwarte frame bovenop de Terrarium Basis (1). Gebruik 2 schroeven om het onderste deel van het PVC achterwand aan de Terrarium Basis te bevestigen.

E. Installeer het Terrarium bovenframe (5) bovenop de zijkanen en het achterpaneel. Gebruik 6 schroeven om het Terrarium bovenframe aan de zijkanen en het achterpaneel te bevestigen. Indien u van plan bent om toestellen, kabels, buizen en/of sproeiers in uw terrarium te installeren (Exo Terra Waterfall, Monsoon, Heat Wave Rock, enz.) raden wij u aan om deze toestellen te installeren en de kabels door de invoeropeningen aan elke zijde van de achterkant van het terrarium te voeren, alvorens verder te gaan. Raadpleeg de gebruiksaanwijzing(en) van uw apparaat(en) voor gedetailleerde installatie-instructies.

F. Neem de Terrariumdeur (rechts) (7). Installeer de Terrariumdeur door eerst de onderste pin van de Terrariumdeur in het daarvoor bestemde gat in de Terrarium Basis (1) te steken, en steek vervolgens de bovenste pin van de Terrariumdeur in de voorste hoek van het bovenframe van het Terrarium (5), door het zelfsluitende deurgrendelslot te openen en los te laten. Sluit en vergrendel de Terrariumdeur door de zelfsluitende deursluit in het midden van de voorkant van de Terrariumbasis (1) omlaag te duwen en terug los te laten.

G. Neem de Terrariumdeur (links) (8). Installeer de Terrariumdeur door eerst de onderste pin van de Terrariumdeur in het daarvoor bestemde gat in de Terrarium Basis (1) te steken, en steek vervolgens de bovenste pin van de Terrariumdeur in de voorste hoek van het bovenframe van het Terrarium (5), door het zelfsluitende deurgrendelslot te openen en los te laten. Sluit en vergrendel de Terrariumdeur door de zelfsluitende deursluit in het midden van de voorkant van de Terrariumbasis (1) omlaag te duwen en terug los te laten.

H. Pas de voorruit-ventilatie naar wens aan door de ventilatiestrip naar binnen of naar buiten te schuiven. Hiermee kunt u de hoeveelheid opwaartse luchtstroming in het terrarium nauwkeurig regelen, zodat u zowel de temperatuur als de vochtigheidsgraad kunt regelen.



Distributed by / Distribué par / Vertriebt durch:
Canada: Rolf C. Hagen Inc., Montreal, QC H9X 0A2
U.S.A.: Rolf C. Hagen (S.A.) Corp., Mansfield MA, 02048
U.K.: Rolf C. Hagen (U.K.), W. Yorkshire WF10 5OH

Distribuido por / Distribué par / Vertriebt durch:
Germany: HAGEN Deutschland GmbH & Co. KG, 25488 Holm
Spain: Rolf C. Hagen (S.A.), S.A. P.I. l'Altoeró, 46460 Silla (Valencia)
Malaysia: Rolf C. Hagen (SEA) SDN, 43200 Cheras, Selangor D.E.

PT2586 MADE IN CHINA / FABRIQUÉ EN CHINE HERGESTELLT IN CHINA / HECHO EN CHINA PRODOTTO IN CINA / GEMAAKT IN CHINA

