



www.exo-terra.com

HEAT MAT



Operating Instructions
Mode d'emploi
Manual de Instrucciones

**PT2022 / PT2024 / PT2026 / PT2028
PT2030 / PT2035 / PT2040**

INDEX

ENGLISH	3
FRANÇAIS	9
ESPAÑOL	16

2

**EXO TERRA
HEAT MAT RAINFOREST SMALL**
PT-2022

**EXO TERRA
HEAT MAT RAINFOREST MEDIUM**
PT-2024

**EXO TERRA
HEAT MAT RAINFOREST LARGE**
PT-2026

**EXO TERRA
HEAT MAT DESERT EXTRA SMALL**
PT-2028

**EXO TERRA
HEAT MAT DESERT SMALL**
PT-2030

**EXO TERRA
HEAT MAT DESERT MEDIUM**
PT-2035

**EXO TERRA
HEAT MAT DESERT LARGE**
PT-2040



HEAT MAT

Operating
Instructions



Terrarium Substrate Heater

IMPORTANT SAFETY INSTRUCTIONS

Please read and understand the following before installing the Heat Mat Substrate Heater!

1. **Do not** immerse cord, plug or the device in water or other liquid.
2. **Do not** operate any appliance with a damaged cord or plug.
3. **Do not** unplug by pulling on cord. To unplug, grasp the plug, not the cord.
4. **Do not** handle plug with wet hands.
5. **Warning:** For use on exterior surface of **glass tanks only**.
6. The Heat Mat can be applied without the use of spacers (provided) when used with an Exo Terra Terrarium or other terrariums which have a bottom frame.
The spacers **MUST** be used when no bottom frame is present to provide air space and ventilation around the heater.
7. **Do Not** allow the heating surface of this heater to come into direct contact with flammable substrates
8. For **Indoor Household Use Only, Dry Location Use Only**.
9. **Do not use** for any purpose other than described in this user's guide.
10. This appliance is not intended for use by persons (including children) with significantly impaired physical or mental capabilities, unless they have been given supervision or instruction concerning the use of the appliance by a person responsible for their safety. Children should always be supervised to ensure that they do not play with the appliance.
11. A short power supply cord is provided to reduce the risk resulting from becoming entangled in or tripping over a longer cord.
12. Extension cords are available and may be used if care is exercised in their use.
13. If an extension cord is used, the marked electrical rating of the extension cord should be at least as great as the electrical rating of the appliance. The longer extension cord should be arranged so that it will not drape over the counter top or table where it could be pulled on by children or tripped over unintentionally.
14. Spacers (supplied) must be installed underneath terrarium to provide air space and ventilation around heater. (see page 6)
15. **CAUTION:** (for N.A. only) This appliance has a polarized plug (one blade is wider than the other) To Reduce the risk of electric shock; the plug is intended to fit into a polarized receptacle on in one way. If the plug cannot be fully inserted into the receptacle, reverse the plug. If it still does not fit,

ENGLISH

FRANÇAIS

ESPAÑOL

contact a qualified electrician in order to have a proper polarized receptacle installed. Do not attempt to modify the plug or receptacle in any way.

IMPORTANT:

Never position the Heat Rock on the surface heated by a Heat Mat Substrate Heater!

SAVE THESE INSTRUCTIONS

Introduction

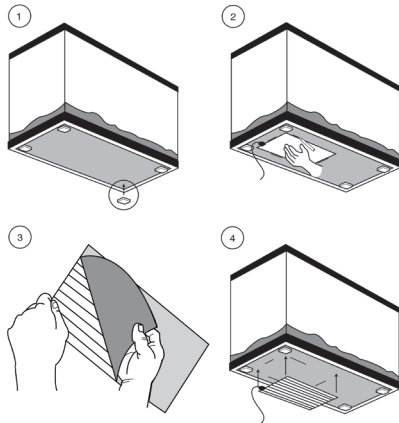
Reptiles (and amphibians) are ectotherms, or cold-blooded animals (ecto, outside; therm, temperature). Although they do produce metabolic heat, they have no efficient means of conserving it or of increasing or decreasing its production.

This means they have to absorb heat from the surrounding environment. Although unable to maintain a constant body temperature, reptiles (and other ectotherms) use homeostatic regulation to compensate for high and low temperatures. The blood flow to the skin tissues is regulated, increasing heat loss or heat absorption. Reptiles can also regulate the body temperature by simply moving to a cooler or warmer spot, seeking sun or shade. In their natural biotope, reptiles often use surfaces heated by the sun (branches, rocks, sand or the forest floor) as a heat-conductor. The Heat Mat Substrate Heater simulates this by heating the substrate of the terrarium. It is important to leave sufficient 'cold spots' to provide the animals with options and make thermo-regulation possible.

4

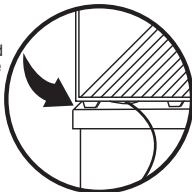
Under-Tank Mounting

For heating the terrarium substrate



The Heat Mat Substrate Heater should be mounted under one end of the tank. The entire mat must be adhered to the glass. No portion of the mat should overlap the glass terrarium base frame.

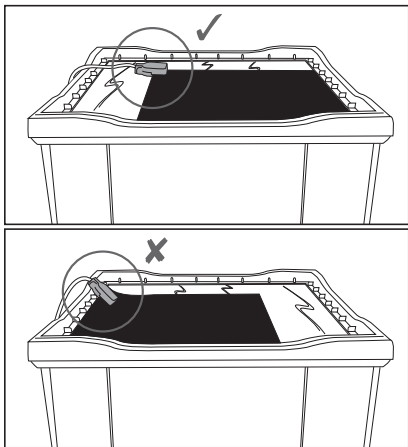
1. Clean the outside surface of the bottom glass
2. Place the spacers under each corner of the tank bottom, where applicable (see point 6 of safety instructions)
3. With the protective backing still intact, place the Heat Mat Substrate Heater on the bottom of the tank to determine its final position.
4. Mark the position with a wax pencil or other marker.
5. Remove the protective backing and carefully fit the Heat Mat Substrate Heater to the bottom. Remove the white protective backing ONLY. Do NOT remove the clear film backing from the other side of the mat.



Once in place, the Heat Mat should not be removed.

Ensure that the tank does not press down on the electrical cord. Use the provided spacers! where applicable (see point 6 of safety instructions). Put the tank on a hard surface (no carpet) like a terrarium stand or table.

6. Plug in the Heat Mat Substrate Heater.
7. Add the substrate and decorative accessories (see Substrates and Decoration). The Heat Mat Substrate Heater is not designed to be used without a substrate.



IMPORTANT:

When installing this substrate heater it is important that the electrical contact block is not bent and that it sits flat against the glass surface of the terrarium. This heater is not to be installed with the contact block portion resting on the bottom frame of the terrarium. (see picture) The terrarium must not sit on the contact block. Under no circumstances should the heater sheet be bent or folded in any way, this may result in product failure. The use of the rubber spacers provided is mandatory when installing the substrate heater on a terrarium without a bottom frame.

Background or wall mounting

For heating terrarium walls

Not to be used with paper backgrounds!

1. Clean the surface of the glass.
2. With the protective backing still intact, place the Heat Mat Substrate Heater on the outside of the tank to determine its final position.
3. Mark the position on the background or wall with a wax pencil or other marker.
4. Remove the white protective backing and carefully fit the Heat Wave Substrate Heater to the tank wall. Do NOT remove the clear film backing on the other side of the mat.

Once in place, the Heat Mat Substrate Heater should not be removed.

5. Place the tank in its final location.
6. Plug in the Heat Mat Substrate Heater.
7. Add the substrate and decorative accessories (see Substrates and Decoration).

SUBSTRATE THERMAL CONDUCTIVITY

Material	(W/mK)
Granite.....	2.90
Sandstone	1.70
Wet Desert Sand.....	1.55
Wet Soil.....	1.50
Glass.....	1.38
Water.....	0.60
Wet Peat, Bark, Coconut Fiber	0.33
Dry Desert Sand	0.21
Dry Soil.....	0.20
Dry Peat, Bark, Coconut Fiber.....	0.08

Substrates

When mounted under the tank, the Heat Mat Substrate Heater should not be used without a substrate in order to prevent reptiles from being burned. The efficiency of the Heat Mat Substrate Heater depends on the kind of substrate used and the thickness of the layer, as some substrates are more conductive than others (see table).

Moistened substrates increase the humidity in the tank rapidly when heated by a Heat Mat Substrate Heater. This is ideal for damp and warm-loving reptiles and amphibians. Make sure to use warm (30°C) water when refilling it to the tank to prevent cracks in the bottom glass, as it reacts to temperature changes.

Decoration

Always place the water bowl on the opposite side of where the Heat Mat Substrate Heater is positioned. This prevents the water from overheating and evaporating. Hiding boxes or caves should also be placed in the cold zone of the tank to promote natural behavior. Reptiles seek these hiding places to cool down and hide from warm substrates or the sun. Other decorations like rocks or wood can be placed in the warm zone (on the Heat Mat Substrate Heater) to create even more temperature zones.

Additional heat sources

Next to the Heat WMat Substrate Heater several types of heating devices can be applied to create the ideal environment. In nature heat is transferred in three different ways from its source to the animal.

Heat can be transferred by:

Conduction (Heat Mat Substrate Heater and Heat Rock): the transfer of heat by means of physical contact. The larger the contact area, the more efficient the heat transfer.

Convection (almost all heat sources create a form of convection): the movement of heat by moving air. Convection results from the differences in the densities of the air at different temperatures. As air rises in temperature, it becomes less dense and thus lighter thereby rising above its cooler and denser counterparts, which in turn sink.

Radiation (Sun Glo, Night Glo, Heat Glo and Rept Glo): energy in the form of electromagnetic waves. Different forms of radiation comprise the electromagnetic spectrum and are characterized by their different wavelength. The following types of radiation make up the electromagnetic spectrum (in order of decreasing energy and increasing wavelength): ultraviolet rays, visible light rays and infrared. The shortest wavelength forms of radiation are most penetrating.

Incandescent light bulbs (Sun Glo, Night Glo, Heat Glo and Solar Glo) should not be mounted immediately above the surface heated by the Heat Mat Substrate Heater, and place them in such a way that a cooler area is still present.

Heat Rocks can be used in conjunction with the Heat Mat Substrate Heater but is more as an alternative heat source as it can be placed inside the terrarium. **Never position the Heat Rock on the surface heated by a Heat Mat Substrate Heater!**

Guarantee

This product is guaranteed for defects in material or workmanship for a period of 2 years from date of purchase. The guarantee is valid with proof of purchase only. The guarantee is limited to repair or replacement of the unit only and does not cover consequential loss or damage of or to animate or inanimate objects. This guarantee is valid only under normal operating conditions for which the unit

is intended. It excludes any damage caused by unreasonable use, improper installation, negligence, tampering, or abuse of the unit. For guarantee service or spare parts contact your local pet dealer or write to the representative in your country. This guarantee does not affect your statutory rights.

Service

If you have any problem or question about the operation of this product, please let us try to help you before you return the product to your dealer. Most problems can be handled promptly with a phone call. When you call (e-mail or write), please have all relevant information such as model number and/or part numbers available, as well as the nature of the problem. Call our Customer Service Department:

Canada Only: Toll Free Number 1-800-55HAGEN
(1-800-554-2436) Between 9:00 am and 4:30 pm (Eastern Time)

U.S.A. Only: Toll Free Number 1-800-724-2436
Between 9:00 am and 4:00 pm (Eastern Time)

For Authorized Warranty Repair Service:

Return unit with dated receipt and reason for return to:

Canada: Hagen Industries Ltd, 3235 Guenette, Montreal, QC H4S 1N2
Rolf C. Hagen Inc., 8770-24th Street, Edmonton AB T6P 1X8

U.S.A.: Rolf C. Hagen (U.S.A.) Corp.
50 Hampden Road, Mansfield, MA. 02048-9107

For general information on our whole product range,
explore our websites at: www.exo-terra.com or www.hagen.com.

Distributed by:

Canada: Rolf C. Hagen Inc., Montreal, QC H9X 0A2
U.S.A.: Rolf C. Hagen (U.S.A.) Corp., Mansfield MA. 02048

HEAT MAT
Mode d'emploi



Pellicule chauffante de substrat pour terrarium

MESURES DE SÉCURITÉ IMPORTANTES

Prière de lire et de comprendre les directives suivantes avant d'installer la pellicule chauffante de substrat Heat Mat Exo Terra.

1. **Ne pas** immerger le cordon d'alimentation, la fiche ou la pellicule chauffante de substrat dans l'eau ni dans un autre liquide.
2. **Ne pas** faire fonctionner un appareil dont la fiche ou le cordon sont endommagés.
3. **Ne pas** débrancher en tirant sur le cordon d'alimentation. Pour débrancher, prendre la fiche entre les doigts, et non le cordon d'alimentation.
4. **Ne pas** manipuler la fiche avec les mains mouillées.
5. **Mise en garde :** Pour utilisation sur la surface extérieure des bacs en verre seulement.
6. Dans le cas d'un terrarium Exo Terra ou autre pourvu d'une base, il n'est pas nécessaire d'utiliser les pieds en caoutchouc (compris) lors de l'installation de la pellicule chauffante de substrat. Par contre, dans le cas où un terrarium est dépourvu de base, il **FAUT NÉCESSAIREMENT** utiliser les pieds en caoutchouc afin de s'assurer qu'il y a suffisamment d'air et de ventilation autour de la pellicule.
7. **Ne pas** laisser la surface chauffante de cette pellicule chauffante entrer en contact direct avec des substrats inflammables.
8. Pour usage domestique et à l'intérieur seulement. Pour utilisation dans les endroits secs seulement.
9. **Ne pas** l'employer dans un autre but que celui décrit dans ce guide de l'utilisateur.
10. Cette pellicule chauffante de substrat ne doit pas être utilisée par des personnes (y compris des enfants) aux capacités physiques ou mentales réduites, à moins qu'elles soient placées sous la supervision d'une personne chargée de leur sécurité ou qu'elles en aient reçu les directives nécessaires à l'utilisation de cet appareil. Toujours surveiller les enfants pour les empêcher de jouer avec cette pellicule chauffante de substrat.
11. Le cordon d'alimentation est court afin de réduire le risque de s'empêtrer dans un long cordon ou de trébucher dessus.
12. Une rallonge électrique peut être utilisée en prenant garde de s'en servir correctement.
13. Si une rallonge est employée, le calibre indiqué doit être au moins aussi élevé que celui de la pellicule chauffante de substrat. Si la rallonge électrique est longue, elle ne doit pas tomber sur le comptoir ni sur la table où des enfants pourraient tirer ou trébucher dessus sans le vouloir.
14. Des pieds en caoutchouc (fournis) doivent être installés sous le terrarium pour assurer la circulation d'air et la ventilation autour de la pellicule chauffante. (voir point 6)
15. **ATTENTION :** (pour l'Amérique du Nord seulement) Cette pellicule

chauffante de substrat a une fiche polarisée (une broche est plus large que l'autre). Afin de réduire le risque de choc électrique, la fiche n'entrera dans une prise polarisée que d'une seule façon. Si la fiche ne peut être insérée complètement dans la prise, l'insérer de l'autre côté. Si elle n'entre toujours pas, contacter un électricien qualifié pour l'installation d'une prise polarisée convenable. Ne pas essayer de modifier la fiche ni la priser d'aucune façon.

IMPORTANT :

Ne jamais placer la pierre chauffante Heat Rock Exo Terra sur la surface chauffée par une pellicule chauffante de substrat Heat Mat Exo Terra.

CONSERVER CES INSTRUCTIONS

Introduction

Les reptiles (et amphibiens) sont des animaux ectothermes ou à sang froid (ecto, au dehors; therm, thermie). Même s'ils produisent une chaleur métabolique, ils n'ont pas de moyen efficace de conserver sa production, ni de l'augmenter ou de la réduire.

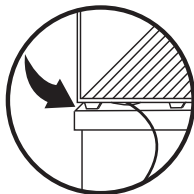
Ils ont donc à absorber la chaleur de leur milieu environnant. Même s'ils sont incapables de maintenir une température corporelle constante, les reptiles (et autres animaux ectothermes) profitent de l'homéostasie pour équilibrer les températures basses ou élevées. Le débit sanguin qui circule dans les tissus cutanés est réglé, augmentant ainsi la perte ou l'absorption de chaleur. Les reptiles peuvent également régler leur température corporelle en se déplaçant simplement vers un endroit plus frais ou plus chaud, à la recherche de soleil ou d'ombre. Dans leur biotope naturel, les reptiles profitent souvent des surfaces chauffées par le soleil (branches, roches, sable ou tapis forestier) comme conductrices de chaleur. La pellicule chauffante de substrat Heat Mat reproduit cette chaleur en chauffant le substrat du terrarium. Il est important de laisser suffisamment d'« endroits froids » afin de laisser le choix aux animaux et de rendre la thermorégulation possible.

Montage sous le terrarium

Pour chauffer le substrat du terrarium

La pellicule chauffante de substrat Heat Mat doit être montée sous une extrémité du terrarium. La totalité de la pellicule doit adhérer au verre. Aucune portion de la pellicule ne doit empîéter sur le cadre de la base du terrarium.

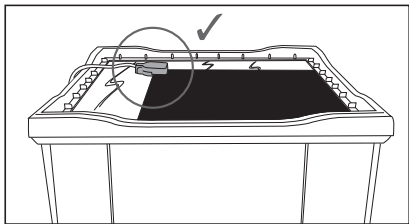
1. Nettoyer la surface extérieure du fond de verre du bac.
2. Placer les rondelles d'espacement sous chaque coin du fond du bac, là où nécessaire (voir point 6 des consignes de sécurité).
3. La pellicule de protection étant toujours intacte, placer la pellicule chauffante de substrat Heat Mat sous le bac afin de déterminer sa position finale.
4. Indiquer la position à l'aide d'un crayon de maquillage ou d'un autre marqueur.
5. Enlever la pellicule de protection et placer soigneusement la pellicule chauffante de substrat Heat Mat sous le bac. **N'ENLEVER QUE** la partie protectrice blanche; **NE PAS** enlever le film transparent qui recouvre l'autre côté de la pellicule chauffante de substrat.

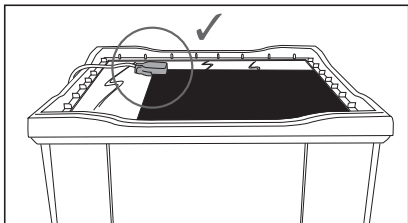


Une fois en place, la pellicule chauffante Heat Mat ne doit pas être déplacée.

Vous assurer que le cordon n'est pas écrasé sous le bac. Utiliser les rondelles d'espacement qui sont fournies, là où nécessaire (voir point 6 des consignes de sécurité). Déposer le bac sur une surface dure (et non un tapis) comme un support pour terrarium ou une table.

6. Brancher la pellicule chauffante de substrat Heat Mat.
7. Ajouter le substrat et les ornements (voir Substrats et Décoration). La pellicule chauffante de substrat Heat Mat ne doit pas être utilisée sans substrat.





IMPORTANT :

Au moment de l'installation de la pellicule chauffante, il est important que le bloc de contact électrique ne soit pas courbé, mais plutôt adossé contre la paroi de verre du terrarium. De plus, la pellicule ne doit pas être installée de façon à ce que le bloc de contact soit appuyé sur le cadre inférieur du terrarium (voir ill.). Le terrarium ne doit pas écraser le bloc de contact. La pellicule chauffante ne devrait jamais être courbée ni pliée en aucune façon. Sinon, elle pourrait cesser de fonctionner. L'utilisation des pieds en caoutchouc inclus avec la pellicule chauffante de substrat est obligatoire lors de son installation sur un terrarium sans cadre inférieur.

Montage sur arrière-plan ou sur paroi

Pour chauffer les parois du terrarium

Ne doit pas être utilisée sur arrière-plans en papier!

1. Nettoyer la surface du verre.
2. La pellicule de protection étant toujours intacte, placer la pellicule chauffante de substrat Heat Mat à l'extérieur du bac afin de déterminer sa position finale.
3. Indiquer la position sur l'arrière-plan ou la paroi à l'aide d'un crayon de cire ou d'un autre marqueur.
4. Enlever la pellicule de protection blanche et placer soigneusement la pellicule chauffante de substrat Heat Mat sur la paroi du bac. NE PAS enlever le film transparent qui recouvre l'autre côté de la pellicule chauffante de substrat.

Une fois en place, la pellicule chauffante Heat Mat ne doit pas être déplacée.

5. Placer le bac à son emplacement définitif.
6. Brancher la pellicule chauffante de substrat Heat Mat.
7. Ajouter le substrat et les ornements (voir Substrats et Décoration).

SUBSTRAT CONDUCTIVITÉ THERMIQUE

Matériau	(W/mK)
Granit	2,90
Grès.....	1,70
Sable humide du désert	1,55
Terre humide	1,50
Verre.....	1,38
Eau.....	0,60
Tourbe humide, écorce, fibre de coco.....	0,33
Sable sec du désert	0,21
Terre sèche.....	0,20
Tourbe sèche, écorce, fibre de coco.....	0,08

Substrats

Lorsqu'installée sous le bac, la pellicule chauffante de substrat Heat Mat ne doit pas être utilisée sans un substrat afin d'empêcher les reptiles de se brûler. L'efficacité de la pellicule chauffante de substrat Heat Mat dépend du type de substrat utilisé et de l'épaisseur de la couche, étant donné que certains substrats sont plus conductifs que d'autres (voir tableau).

Les substrats humectés augmentent rapidement l'humidité dans le bac quand ils sont chauffés avec une pellicule chauffante de substrat Heat Mat. Cette température est idéale pour les reptiles et amphibiens aimant l'humidité et la chaleur. S'assurer d'utiliser de l'eau chaude (30 °C) quand on en ajoute au bac afin de prévenir les craquelures dans le fond de verre, étant donné qu'il réagit aux changements de température.

Décoration

Toujours placer le bol d'eau du côté opposé à la pellicule chauffante de substrat Heat Mat pour empêcher l'eau de surchauffer et de s'évaporer. Des cachettes sous forme de boîtes ou de grottes devraient également être placées dans la zone froide du bac pour favoriser un comportement naturel. Les reptiles recherchent ces cachettes pour se rafraîchir et se cacher des substrats chauds ou du soleil. D'autres décorations, comme des rochers ou du bois, peuvent être placées dans la zone chaude (sur la pellicule chauffante de substrat Heat Mat) afin de créer plus de zones avec différentes températures.

Sources supplémentaires de chaleur

En plus de la pellicule chauffante de substrat Heat Mat plusieurs types d'appareils chauffants peuvent être utilisés pour créer l'environnement idéal. Dans la nature, la chaleur est transférée de trois différentes façons de sa source jusqu'à l'animal.

La chaleur peut être transférée par :

Conduction (la pellicule chauffante de substrat Heat Mat et la roche chauffante Heat Rock) : le transfert de chaleur par contact physique. Plus la surface de contact est importante, plus efficace est le transfert de chaleur.

Convection (presque toutes les sources de chaleur créent une convection) : le mouvement de l'air déplaçant la chaleur. La convection résulte des variations dans la densité de l'air à différentes températures. Au fur et à mesure que l'air augmente de température, il devient moins dense et plus léger s'élevant ainsi au-dessus de ses équivalents plus froids et plus denses, qui à leur tour baissent.

Radiation (Sun Glo, Night Glo, Solar Glo, Heat Glo et Repti Glo) : énergie sous forme d'ondes électromagnétiques. Différentes formes de radiation comprennent le spectre électromagnétique et sont caractérisées par leurs diverses longueurs d'ondes. Les types suivants de radiation complètent le spectre électromagnétique (selon leur ordre de diminution de l'énergie et d'augmentation de la longueur d'ondes) : rayons ultraviolets, rayons de la lumière visible et rayons infrarouges. Les longueurs d'ondes les plus courtes sont celles qui pénètrent davantage.

Les ampoules incandescentes (Sun Glo, Heat Glo, Solar Glo et Night Glo) ne devraient pas être installées juste au-dessus de la surface chauffée par la pellicule chauffante de substrat Heat Mat, et vous devriez les placer de telle sorte que l'animal profite toujours d'un endroit plus frais.

Les roches chauffantes Heat Rock peuvent être utilisées avec la pellicule chauffante de substrat Heat Mat mais constituent davantage une source de chaleur de remplacement étant donné qu'elles peuvent être placées à l'intérieur du terrarium. **Ne jamais déposer une roche chauffante Heat Rock sur la surface chauffée par une pellicule chauffante de substrat Heat Mat!**

Garantie

Le produit est garanti contre tout défaut de matériaux et de fabrication pour une période de deux ans à partir de la date d'achat. La garantie est valide uniquement avec une preuve d'achat. La garantie est limitée à la réparation ou au remplacement de l'article et exclut tout dommage ou perte relative à d'autres objets ou à des animaux. Cette garantie est valide seulement dans des conditions normales de fonctionnement pour lesquelles l'appareil a été conçu. Elle exclut tout dommage causé par un usage excessif, une installation incorrecte, la négligence ou la modification de l'appareil. Pour le service sous garantie ou pour des pièces de rechange, prendre contact avec votre détaillant d'animalerie locale ou écrire au représentant de votre pays. Cette garantie ne porte pas atteinte à vos droits prévus par la loi.

Service

Si cet appareil vous semble défectueux ou que vous vous posez des questions quant à son fonctionnement, n'hésitez pas à communiquer avec nous avant de le retourner au marchand. La plupart des problèmes peuvent être réglés rapidement par un appel téléphonique. Lorsque vous téléphonez (envoyez un courriel ou écrivez) ayez à portée de la main tous les renseignements pertinents comme le numéro de modèle ou le numéro des pièces et tâche de décrire la nature du problème. Téléphonez à notre Service à la clientèle :

Canada seulement :

Numéro sans frais 1-800-55HAGEN (1-800-554-2436)
Entre 9 h et 16 h 30 (HNE)

U.S.A. seulement: Numéro sans frais 1-800-724-2436
Entre 9 h et 16 h (HNE)

Pour le service de réparations autorisé sous garantie :
Retournez l'article avec le reçu daté et la raison du retour à :

Canada : Les Industries Hagen ltée, 3235, rue Guénette, Montréal QC H4S 1N2
Rolf C. Hagen Inc., 8770-24th Street, Edmonton AB T6P 1X8

U.S.A. : Rolf C. Hagen (U.S.A.) Corp.
500 Hampden Road, Mansfield, MA. 02048-9107

Pour des renseignements généraux sur notre gamme complète de produits, explorez nos sites Web au www.exo-terra.com ou au www.hagen.com.

Distribué par:

Canada : Rolf C. Hagen inc., Montréal QC H9X 0A2
U.S.A. : Rolf C. Hagen (U.S.A.) Corp., Mansfield MA. 02048

HEAT MAT

Instrucciones
de operación



Calentador de sustratos para terrarios

IMPORTANTES INSTRUCCIONES DE SEGURIDAD

Leer y entender lo siguiente antes de instalar Heat Mat Substrate Heater!

1. **NO** sumerja el cable, enchufe o dispositivo en agua u otro líquido.
2. **NO** opere ningún equipo con el cable o enchufe dañado.
3. **NO** desenchufe jalando el cable. Para desenchufar, agarre el enchufe, no el cable.
4. **NO** manipule el enchufe o el equipo con las manos húmedas.
5. **PRECAUCIÓN:** Para usar únicamente en superficies exteriores de tanques de vidrio.
6. La alfombra calentadora puede utilizarse sin necesidad de usar los separadores (suministrados) cuando se utilice con un terrario Exo Terra u otros terrarios que posean un bastidor en la base. Los separadores **DEBERÁN** utilizarse cuando no exista un bastidor en la base, con el fin de permitir el paso de aire y la ventilación alrededor del calentador.
7. **NO** permita que la superficie caliente de este calentador entre en contacto directo con sustratos inflamables.
8. Para usar **dentro de casa solamente**. Usar en **sitios secos solamente**.
9. **NO** usar para cualquier otro propósito distinto al descrito en este manual del usuario.
10. Este aparato no está destinado para usar por personas (incluyendo niños) con impedimento significativo de sus capacidades mentales o físicas, a menos que se le haya dado la supervisión o instrucciones sobre el uso del equipo por una persona responsable de su seguridad. Niños siempre deben ser supervisados para asegurar que no jueguen con el equipo.
11. Un cable de alimentación corto se presta a reducir el riesgo resultante de enredarse o tropezarse que con un cable más largo.
12. Cables de extensión están disponibles y pueden usarse si se tiene cuidado durante su uso.
13. Si un cable de extensión es usado, grado eléctrico marcado debe ser al menos mayor que grado eléctrico del equipo. Cables de extensión eléctricos largos deben ser colocados de manera que no cuelgue de la encimera o mesa donde este podría ser jalado por niños o tropezado involuntariamente.
14. Espaciadores (incluidos) deben ser instalados debajo del terrario para proporcionar espacio de aire y ventilación alrededor del calentador. (ver punto 6)
15. **PRECAUCIÓN:** (Para N.A solamente). Este equipo tiene un enchufe

polarizado (una lamina es mas ancha que la otra) para reducir el riesgo de descarga eléctrica; el enchufe esta destinado a un receptáculo polarizado en una sola manera. Si el enchufe no puede insertado completamente dentro del receptáculo, invierta el enchufe. Si este todavía no encaja, contacte a un electricista calificado para tener un receptáculo polarizado instalado de manera apropiada. No intente modificar el enchufe o el receptáculo en ninguna forma.

IMPORTANTE:

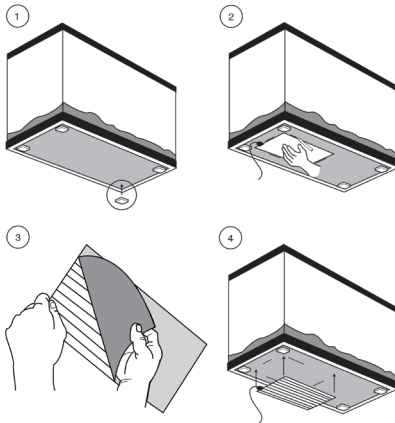
Nunca coloque el Heat Rock en la superficie calentada por un Heat Mat Substrate Heater!

GUARDE ESTAS INSTRUCCIONES

Introducción

Los reptiles (y los anfibios) son animales exotérmicos o de sangre fría (exo: fuera; termos: temperatura). Aunque producen calor metabólico, no tienen medios eficientes de conservarlo o de aumentar o disminuir su producción.

Esto significa que tienen que absorber el calor del ambiente que los rodea. A pesar de que no son capaces de mantener una temperatura corporal constante, los reptiles (y otros animales exotérmicos) emplean la regulación homeostática para compensar las altas o las bajas temperaturas. El flujo de sangre a los tejidos de la piel se regula, aumentando la pérdida de calor o la absorción del mismo. Los reptiles también pueden regular la temperatura corporal sencillamente trasladándose a un lugar más fresco o más caluroso, buscando el sol o la sombra. En su biotopo natural, los reptiles con frecuencia emplean superficies calentadas por el sol (ramas, piedras, arena o el suelo de los bosques) como conductores de calor. El Calentador de Sustratos Heat Mat simula esta situación calentando el sustrato del terrario. Es importante dejar suficientes "lugares fríos" para que los animales tengan opciones distintas y hacer posible la termorregulación.

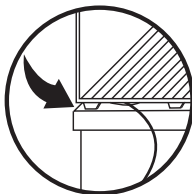


Instalación debajo del acuario

Para calentar el sustrato del terrario

El Calentador de sustratos Heat Mat debe instalarse debajo de un extremo del terrario. La totalidad de la alfombra debe quedar adherida al cristal. Ninguna parte de la alfombra debe sobrepasar el bastidor de la base del terrario de cristal.

1. Limpie la superficie exterior del cristal del fondo.
2. Coloque las arandelas espaciadoras debajo de cada esquina del fondo del tanque, si procediera (ver punto 6 de las Instrucciones de seguridad).
3. Con el refuerzo protector aún intacto, coloque el Calentador de sustratos Heat Mat sobre el fondo del tanque para determinar su posición final.
4. Marque la posición con un lápiz de cera u otro marcador.
5. Retire la protección del adhesivo y adhiera cuidadosamente la alfombra calentadora de sustrato a la base. Retire **ÚNICAMENTE** la protección blanca. **NO** retire el film transparente de la otra cara de la alfombra.



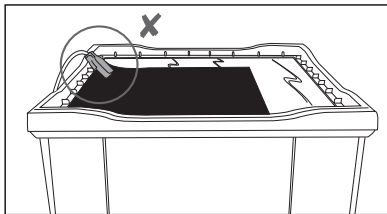
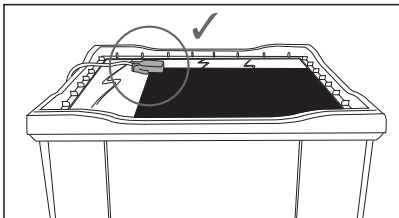
Una vez en su sitio definitivo, la alfombra calentadora no deberá ser desplazada.

Asegúrese de que el tanque no se apoye sobre el cable eléctrico. Use los separadores suministrados cuando proceda (ver punto 6 Instrucciones de seguridad). Coloque el tanque sobre una superficie dura (no sobre una alfombra) como un mueble o mesa para terrario.

6. Enchufe el Calentador de sustratos Heat Mat.
7. Añada el sustrato y los accesorios decorativos (ver Substratos y Decoración). El Calentador de Substratos Heat Mat no está diseñado para uso sin sustrato.

IMPORTANTE:

Al instalar este calentador de sustrato es importante que el contacto



eléctrico del bloque no esté doblado y que se asiente plano contra la superficie del cristal del terrario. Este calentador no se instala con el bloque de contactos descansando en la parte inferior del marco del terrario. (Ver III) El terrario no debe asentarse en el bloque de contactos. Bajo ninguna circunstancia debe estar la lámina del calentador doblada o plegada de ninguna manera, esto puede originar averías del producto. El uso de los separadores de caucho es obligatorio siempre y cuando se instale el calentador de sustrato en un terrario sin un marco inferior.

Montaje sobre el fondo trasero o la pared

Para calentar las paredes del terrario

No utilizar con fondos decorativos de papel

1. Limpie la superficie del cristal.
2. Con el refuerzo protector aún intacto, coloque el Calentador de sustratos Heat Mat en la parte exterior del tanque para determinar su posición final.
3. Marque la posición en el fondo o pared con un lápiz de cera u otro marcador.
4. Retire la capa protectora blanca y adhiera cuidadosamente el Calentador de sustrato a la pared del tanque. **NO** retire el film transparente de la otra cara de la alfombra.
Una vez colocado, el Calentador de sustratos Heat Mat no debe ser retirado.
5. Coloque el tanque en su ubicación final.
6. Enchufe el Calentador de Substratos Heat Mat.
7. Añada el sustrato y los accesorios decorativos (ver Substratos y Decoración).

CONDUCTIVIDAD TÉRMICA

Material del Sustrato	(W/mK)
Granito.....	2.90
Piedra arenisca.....	1.70
Arena húmeda del desierto.....	1.55
Tierra húmeda.....	1.50
Cristal.....	1.38
Agua.....	0.60
Turba húmeda, corteza húmeda, fibra de coco húmeda.....	0.33
Arena seca del desierto.....	0.21
Tierra seca.....	0.20
Turba seca, corteza seca, fibra de coco seca.....	0.08

Substratos

Si ha sido montado debajo del terrario, el Calentador de substratos Heat Mat no debe ser usado sin substrato, para evitar quemaduras a los reptiles. La eficacia del Calentador de Substratos Heat Mat depende del tipo de substrato empleado y el grosor de la capa, pues algunos substratos son mejores conductores que otros (ver tabla).

Los substratos humedecidos aumentan la humedad en el tanque rápidamente cuando son calentados por el Calentador de substratos Heat Mat. Esto es ideal para los reptiles y anfibios amantes de la humedad y el calor. Asegúrese de emplear agua caliente (30°C) cuando la añada al terrario para evitar rajas en el cristal del fondo, ya que éste reacciona ante los cambios de temperatura.

Decoración

Coloque siempre el bebedero en la parte opuesta a donde está ubicado el Calentador de substratos Heat Mat. Esto evitará que el agua se recaliente y se evapore. Las cajas o las cuevas para esconderse deben colocarse también en la zona fría del terrario para favorecer un comportamiento natural. Los reptiles buscan estos escondrijos para refrescarse y esconderse de los substratos calientes o del sol. Otras decoraciones como piedras o madera pueden ubicarse en la zona caliente (sobre el Calentador de substratos Heat Mat) para crear aún más zonas de altas temperaturas.

Fuentes adicionales de calor

Junto al Calentador de substratos Heat Mat pueden emplearse varios tipos de dispositivos calentadores para crear un entorno ideal. En la naturaleza, el calor es transferido por tres vías diferentes desde su fuente hasta el animal:

Conducción (Calentador de substratos Heat Mat y Piedra Heat Rock): el traspaso del calor por medio del contacto físico. Cuanto mayor es la zona de contacto, más eficiente es el traspaso de calor.

Convección (casi todas las fuentes de calor crean una forma de convección): el movimiento del calor a través del movimiento del aire. La convección resulta de las diferencias entre las densidades del aire a temperaturas distintas. Cuando la temperatura del aire sube, éste se hace menos denso y por tanto más ligero, y de ese modo se coloca por encima de sus homólogos más fríos y densos, que caen sucesivamente.

Radiación (Sun Glo, Night Glo, Solar glo, Heat Glo y Repti Glo): energía en forma de ondas electromagnéticas. Las diferentes formas de radiación constituyen el espectro electromagnético (en orden decreciente de energía y creciente de longitud de onda): rayos ultravioleta, rayos de luz visible e infrarrojos. Las formas de radiación con una longitud de onda más corta son las más penetrantes.

Los Fluorescentes de luz incandescente (Sun Glo, Night Glo, Solar glo y Heat Glo) no deben instalarse inmediatamente encima de la superficie calentada por el Calentador de Substratos Heat Mat, y deben colocarse de modo que siga quedando una zona más fresca.

Las Piedras Heat Rock pueden utilizarse junto con el Calentador de substratos Heat Mat, pero es más bien como una fuente de calor alternativa ya que puede colocarse dentro del terrario. **Nunca ubique la Piedra Heat Rock sobre una superficie calentada por el Calentador de substratos Heat Mat.**

Garantía

Este producto está garantizado para defectos de material o de fabricación, durante un periodo de 2 años a partir de la fecha de su compra. Esta garantía es únicamente válida con la prueba de compra. La garantía se limita sólo a la reparación o sustitución de la unidad y no cubre daños materiales o daños a entes animados o inanimados. Esta garantía sólo es válida en condiciones normales de la utilización para la que ha sido fabricado este aparato. Y excluye cualquier daño causado por el uso desmedido, la instalación incorrecta, negligencia, alteración o abuso de este aparato. Para el servicio de garantía o piezas de repuesto, consulte a su proveedor de productos para mascotas o diríjase por escrito al representante en su país. Esta garantía no afecta sus derechos legales.

Servicio

Si tiene algún problema o duda sobre el funcionamiento de este producto, por favor, permítanos de tratar de ayudarle antes de devolver el producto a su distribuidor. La mayoría de los problemas pueden ser resueltos inmediatamente con una llamada telefónica. Cuando se llama (e-mail o escrito), por favor tenga toda la información pertinente, tales como número de modelo y / o números de piezas, así como la naturaleza del problema. Llame a nuestro Departamento de Servicio al Cliente:

Canada Only:

Toll Free Number 1-800-554HAGEN (1-800-554-2436)
Between 9:00 am and 4:30 pm (Eastern Time)

U.S.A. Only:

Toll Free Number 1-800-724-2436
Between 9:00 am and 4:00 pm (Eastern Time)

Para el servicio de reparaciones autorizado de garantía:

Devolver el equipo con el recibo y razón de la devolución a:

Canada:

Hagen Industries
Consumer Repair
3235 Guenette
Montreal, QC H4S 1N2

U.S.A.:

Rolf C. Hagen (U.S.A.) Corp. 305 Forbes Blvd,
Mansfield, MA. 02048

Para obtener información general sobre nuestra gama de productos, visite nuestra web: www.exo-terra.com o www.hagen.com.

Distribuido por:

Canada: Rolf C. Hagen inc., Montréal QC H9X 0A2
U.S.A.: Rolf C. Hagen (U.S.A.) Corp., Mansfield MA. 02048



www.exo-terra.com

Distributed by:

Canada: **Rolf C. Hagen Inc.**, Montreal, QC H9X 0A2

U.S.A.: **Rolf C. Hagen (U.S.A.) Corp.**, Mansfield, MA. 02048

U.K.: **Rolf C. Hagen (U.K.) Ltd.**, Castleford,
W. Yorkshire WF10 5QH

France: **Hagen France SA**, F-77388 Combs la Ville.

Germany: **HAGEN Deutschland GmbH & Co. KG**, 25488 Holm

Malaysia: **Rolf C. Hagen (SEA) SDN**,
43200 Cheras, Selangor D.E., Malaysia.

Spain: **Rolf C. Hagen España S.A.**,
Av. de Beniparrell n.11 y 13, 46460 Silla, Valencia

Printed in China



VER: 04/09